

Copying of this document and giving it to others and the use or communication of the contents thereof, are forbidden without express authority. Offenders are liable to the payment of damages. All rights are reserved in the event of the grant of a patent or the registration of the utility model or design.

D

C

B

A

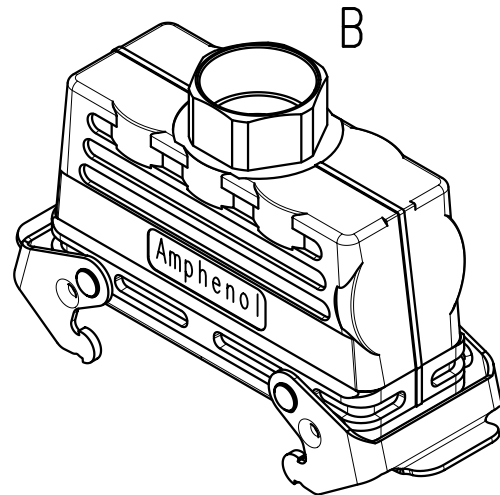
4

3

2

1

Zusammenstellung auf M-C146 10R0XX 8XX 3 - SA
 Complete drawing see M-C146 10R0XX 8XX 3 - SA



- A bis D = Gewindegröße + Position / thread size + position
- gg = Kabelabgang oben / cable outlet on top
- gs = Kabelabgang seitlich / cable outlet on side
- K4 = Länge des Isolierklebebandes / length of the insulating tape
- h = Höhe / height
- l = Länge des Gehäuses / length of the housing
- g = Öffnung der Bügel / opening of the frames

M-C146 10R024 852 3	01	200400599	19.10.04	IC	24 gg		M25x1,5			96	62	120	161
M-C146 10R024 802 3	01	200400599	19.10.04	IC	24 gg		M32x1,5			96	62	120	161
Typ-Nr. type-no.	Index index	Änderung modification	Datum date	Name name	Ausführung version	A	B	C	D	K4	h	l	g

Oberfläche: pulverbeschichtet / surface: powder coated
 Farbe: silber / color: silver

Weitergabe sowie Vervielfältigung dieser Unterlage, Verwertung und Mitteilung ihres Inhalts nicht gestattet, soweit nicht ausdrücklich zugestanden. Zuwiderhandlungen verpflichten zu Schadenersatz. Alle Rechte für den Fall der Patenterteilung oder Gebrauchsmuster-Eintragung vorbehalten.

Gewicht (errechnet)/ Calc WT: 9		Zul. Abw./Tolerances:		 DIN 6784	Maßstab/Scale 1:2		A4				
Prüfmaß/Testdimension					CUSTOMER DRAWING						
Teileindex Part index number						Kupplungsgehäuse mit Querbügel und Stutzen Hood, coupling application with 2 locking-lever and stub 10 Pol. bis 24 Pol.					
Index siehe Tabelle		04 Datum/Date		Name							
Index see table		Gez. 19.10.		Cionvica							
		Gepr.									
		Checked									
		Amphenol-Tuchel Electronics GmbH									
19.10.04 CI		Datum/Date		Name		M C146 10R0XX 8XX 3 - TA				Blatt/Sheet 1 1 Bl.	
						Ers. f./Similar to:					